



(12) 发明专利申请

(10) 申请公布号 CN 102607427 A

(43) 申请公布日 2012. 07. 25

(21) 申请号 201210083666. 9

(22) 申请日 2012. 03. 27

(71) 申请人 中国科学院国家天文台南京天文光学技术研究所

地址 210042 江苏省南京市板仓街 188 号

(72) 发明人 杨德华 吴庆国 李国平

(74) 专利代理机构 江苏致邦律师事务所 32230
代理人 栗仲平

(51) Int. Cl.

G01B 11/02 (2006. 01)

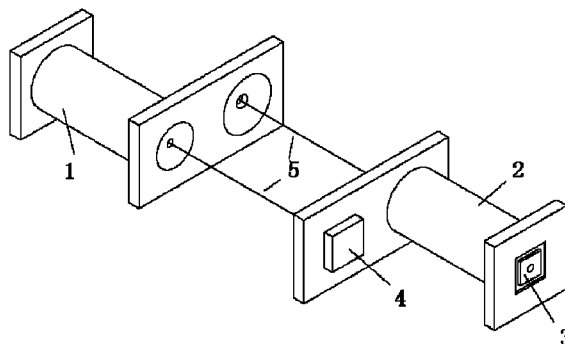
权利要求书 1 页 说明书 3 页 附图 4 页

(54) 发明名称

基于光电成像的位移传感器

(57) 摘要

基于光电成像的位移传感器,在相邻拼接镜面上设置拼接镜面姿态信息的双向检测装置,特征是拼接镜面姿态信息的双向检测装置采用位移传感器组成的位移传感器对,具体采用以下结构:以固定在拼接镜面的准直光束作为发送元件,与接收元件组合成一个位移传感器;采用两个同型的位移传感器组合成一组位移传感器对;两组所述的位移传感器对分别设置于两个拼接镜面上,且其轴线交叉放置;所述的两组位移传感器对为使用中的功能单位,合称为位移传感器组;所述位移传感器对的检测数据实时回传给中央处理器。本发明原理明了,结构简单,造价低廉;维护和保养简单;系统响应速度快,系统噪声较低,最大可以达到亚微米级的分辨率,能够满足射电观测技术要求。



1. 一种基于光电成像的位移传感器,在相邻拼接镜面上设置拼接镜面姿态信息的双向检测装置,其特征在于,所述的拼接镜面姿态信息的双向检测装置采用两个位移传感器组成的位移传感器对;具体采用以下结构:

以固定在拼接镜面的准直光束作为发送元件,与接收元件组合成一个位移传感器;

采用两个同型的所述位移传感器组合成一个位移传感器对;

两组所述的位移传感器对分别设置于两个拼接镜面上,并且其轴线交叉放置;

所述的两组位移传感器对为使用中的一个功能单位,合称为一个位移传感器组;

所述各位移传感器组的检测数据实时回传给中央处理器。

2. 根据权利要求1所述的基于光电成像的位移传感器,其特征在于,所述的光源采用光纤或发光二极管。

3. 根据权利要求1所述的基于光电成像的位移传感器,其特征在于,所述的接收元件采用 PSD 或 CCD 或 CMOS。

4. 根据权利要求1所述的基于光电成像的位移传感器,其特征在于,所述接收元件中心坐标光斑的中心坐标是通过数字信号处理获得。

5. 根据权利要求1所述的基于光电成像的位移传感器,其特征在于,所述两组位移传感器对间的夹角,与拼接镜面要求更高敏感度的某一方向,相对应。

6. 根据权利要求5所述的基于光电成像的位移传感器,其特征在于,所述两组位移传感器对间的夹角,采用垂直放置。

7. 根据权利要求1-6之一所述的基于光电成像的位移传感器,其特征在于,所述每组位移传感器对内的两个传感器光路用防尘罩进行密封。

8. 根据权利要求7所述的基于光电成像的位移传感器,其特征在于,所述的防尘罩采用柔软材料制成。

基于光电成像的位移传感器

技术领域

[0001] 本发明涉及一种位移传感技术,具体涉及一种基于光电成像的位移传感器,适用于射电望远镜拼接镜面面型的主动实时的调控。

背景技术

[0002] 射电望远镜在天文观测中占有重要地位,如何保证构成天线的所有光学组员(天线主反射面、副面和馈源等)在设计正确位置上并有很好的准直,更重要的是保证天线反射面的精度要达到天线设计的要求,即实际天线反射面与理想反射面偏离的均方差 RMS 好于四十分之一波长(对应天线增益降低 10%)极具挑战性。传统的实际中,通常都是安装调试时,使得面板精度达到二十分之一波长甚至更低四十分之一波长,在正式使用中不再对面板精度进行实时测量和调整,而只是通过望远镜的支撑设计被动地保证。在望远镜投入使用后,由于各种误差影响因素的影响,导致抛物面天线表面形状偏离原来的设计曲线,从而使得天线的系统性能,比如天线增益、天线旁瓣和天线交叉极化等指标严重下降,甚至失去目标的真实性。

[0003] 目前常见的射电望远镜面板检测方法主要有:

- 1、电子经纬仪带尺、三维激光跟踪仪或者全站仪基本能实现。但不能实时,只能在某个角度和某些大的波段,当然由于相对精度很高,所以不能测量绝对距离很大的口径范围;
- 2、高精度数字摄影测量技术,即照相机法,点位及面形计算精度较高,过程会耗时;
- 3、射电全息法(Radio Holography),利用天文目标或者人造卫星或者人造目标(参考小天线),其中人造卫星的信号最强,实现类似于光学望远镜的对星闭环。全息天线匹配,可以用天文射电点源或者通讯卫星。过程会耗时,且这种匹配只能在几个高度位置上进行。在中间高度角位置,望远镜性能受限于结构数学模型和风载的影响,以及温度引起的误差。适合望远镜安装运行后进行辅助检测。上述射电望远镜反射面检测方法的共同缺点是:只适合单个或某几个高度位置的反射面检测和复核,无法在射电望远镜工作过程中实时检测和维持,保证其在安装调整好的经过标定过的面形精度,批量化实时检测的工作量特别繁重;此外传统的天线表面精度也已经基本达到了极限。

发明内容

[0004] 本发明的目的提供一种基于光电成像的位移传感器,是以寻求一种能够实时检测维持并能主动调控射电望远镜拼接镜面以修正面型并最终达到共相或共焦条件的调节技术,以克服传统的检测技术的局限和缺点。

[0005] 完成上述发明任务的方案是:一种基于光电成像的位移传感器,在相邻拼接镜面上设置拼接镜面姿态信息的双向检测装置,其特征在于,所述的拼接镜面姿态信息的双向检测装置采用两个位移传感器组成的位移传感器对;具体采用以下结构:

以固定在拼接镜面的准直光束作为发送元件,另用对位置敏感的电子元器件作为接收元件,组合成一个位移传感器;

采用两个同型的所述位移传感器组合成一组位移传感器对；
两组所述的位移传感器对分别设置于两个拼接镜面上，并且其轴线交叉放置；
所述的两组“位移传感器对”为使用中的一个功能单位，合称为一个位移传感器组；
所述各位移传感器组的检测数据（反馈信号）实时回传给中央处理器（主控单元）。

[0006] 所述各位移传感器组的检测数据（反馈信号）由中央处理器处理后，经由主动调整机构调节各拼接镜面的姿态。

[0007] 所述的对位置敏感的电子元件可以采用 PSD 或 CCD 或 CMOS。

[0008] 本发明所采用的设计思想是：通过设计一种基于光电成像的位移传感器来实时检测各拼接镜面的实际位置，反馈信号处理后经由主动调整机构调节各拼接镜面的姿态，以完成天线面型的实时维持和调整。

[0009] 本发明所采用的技术方案是：采用如图 1 所示的固定在拼接镜面特定位置的准直光束作为发送元件，另用对位置敏感的 PSD 或 CCD 或 CMOS 电子元件作为接收元件组合成一个位移传感器，该位移传感器将对拼接镜面的姿态信息敏感。设计两个同型的位移传感器组合成一个位移传感器对来使用，以实现相邻拼接镜面姿态信息的双向检测，具体结构如图 2 所示。单一的位移传感器对有 4 个信号输出，为达到 6 自由度姿态检测的目的，至少需要两个位移传感器对同时工作，又为克服平行放置的两组位移传感器对仅对 4 个自由度敏感的缺陷，这里特别提出了如图 3 所示的交叉放置两个位移传感器对组成位移传感器组应用的设计方案，该方案将能够完全反映和测试相邻拼接镜面的姿态信息。

[0010] 进一步补充说明，在以上的设计中，光源的选择即可以采用光纤，也可以采用常见的二极管等发光元件；接收元件采用 PSD 或 CCD 或 CMOS，接收图像上光斑的中心坐标可以通过数字信号（图像或者电信号）处理获得，传感器的响应速度极快，精度可以达到亚微米级。理论上，如图 3 所示的位移传感器组中，交叉放置两个位移传感器对时，两个位移传感器对间的夹角是任意的，但为使其对多自由度变化的敏感度一致，通常采用两个位移传感器对垂直放置的方案。当需要获取对某一方向最佳敏感性能时，我们可以适当调整两个位移传感器对的夹角。实际应用中，我们都是以位移传感器组为单位来使用。又由于设计方案采用的各位移传感器采用了光路连接，为降低环境噪声，应尽可能降低背景光度或者杂光干扰。位移传感器的制造维护都比较简单，拼接镜面的姿态信息可以实时回传给中央处理器（主控单元），故该项调节技术能够实时在线主动调整各拼接镜面的位姿，这也是传统的射电望远镜天线面型检测技术所不及的。

[0011] 为保证传感器的工作稳定及精度，传感器组件需要进行防尘隔护。防尘采用的技术方案为：组成传感器对的每个传感器自身都是密封的；两个传感器光路部分通过如图 4 所示方式用防尘罩进行密封。防尘罩采用柔软材料制成，既能够满足防尘要求，又不会影响两个传感器间发生的相对位姿变化，设计结构小巧，且护理方便，可更换护罩。

[0012] 本发明的有益效果是：1) 原理明了，结构简单，造价低廉；维护和保养简单；2) 由于采用了基于光电成像的位移传感器，系统响应速度快，系统噪声较低，最大可以达到亚微米级的分辨率，能够满足射电观测技术要求；3) 本发明中位移传感器组中，两个位移传感器对交叉放置，可以通过调整交叉角度来获取该位移传感器组对某一自由度的高敏感度，技术方案的实用性和适用性强；4) 配合主动调整机构，通过对光斑中心坐标检测信号做数字信号处理分析，可以实现对射电望远镜天线面型的实时主动调节，这是传统的检测技术

所不及的；5) 传感器元件的防尘设计简单小巧，同时防尘的防护罩可以起到屏蔽外界干扰的作用，故该传感器设计的使用范围适用于但不唯一适用于射电望远镜中，设计方案可以应用于大部分相对运动检测的场合中，设计方案应用范围广。

附图说明

[0013] 图 1 所示的固定在拼接镜面特定位置的准直光束作为发送元件；

图 2 为两个位移传感器组成位移传感器对的示意图；

图 3 为位移传感器对在拼接镜面上布置的示意图；

图 4 为防尘罩设置示意图；

图 5 为拼接镜面上位移传感器对布置的实施例图；

图 6 为拼接镜面面型主动调节总体控制方案构成的实施例图。

[0014] 图中，位移传感器之一 1，位移传感器之二 2，光源 3，接收光屏 4，准直光束 5，拼接镜面一 6，第一位移传感器对 7，第二位移传感器对 8，拼接镜面二 9，防尘罩 10。

具体实施方式

[0015] 实施例 1，基于光电成像的位移传感器，参照图 1- 图 6。

[0016] 图 2 是实施例中，位移传感器对由两个同型的位移传感器一 1 和位移传感器二 2 组成。位移传感器一 1 的光源 3 发出的准直光束 5 将位移传感器二 2 的接收光屏 4 所接收，位移传感器二 2 的光源所发准直光束被位移传感器一 1 的接收光屏接收。准直光束 5 在接收光屏 4 上形成的光斑中心位置信息 (x 和 y)，反映了两个位移传感器所安装的拼接镜面的位姿变化情况。该位移传感器对构成简单，系统能够同时对 4 个自由度的变化做出反映。

[0017] 图 3 中位移传感器对 7 和 8 的各位移传感器分别位于拼接镜面 6 和 9 上。交叉放置的两个位移传感器对 7 和 8 分别能够对拼接镜面 6 和 9 相对姿态的 4 个自由度有反映，且反应的 4 个自由度不完全相同。位移传感器组的共计 8 个输出信号可以解算出两拼接镜面的相对位姿变化信息。由于获取结果为相对位姿信息，故必须要求整个镜面系统中，至少有一块拼接镜面的位置是能够确定或者预知的，这就要求我们在射电望远镜天线安装组合时，固定某一个拼接镜面，即确定一个拼接镜面的位姿。事实上，在主从面板拼接技术里，因为主动面板与被动面板是分别主动和被动调控的，故必然会有拼接镜面是能够确定位姿的，此时应用该主动调节技术也是完全可行的，不需要额外的硬件或者软件支持。

[0018] 在图 4 中，每个位移传感器对都采用了防尘罩进行密封。防尘罩采用柔软材料制成，既能够满足防尘要求，又不会影响两个传感器间发生的相对位姿变化，设计结构小巧，且护理方便，可更换护罩。护罩的存在有效的保证了传感器的工作稳定及精度。

[0019] 在图 5 中，将各位移传感器组分别设置在相邻拼接镜面 6 或 9 的三个相交面处，每个位移传感器组 7 或 8 位于一个面上，构成其的两个位移传感器对 10 交叉排列，且水平距离可视情况设定。

[0020] 在图 6 中，位移传感器的输出信号经数字信号处理之后转换为相邻拼接镜面的相对位姿变化信息，经处理器收集后可计算出各拼接镜面的位姿调整量，通过主动调整机构即可实现所有拼接镜面位姿的主动调整。

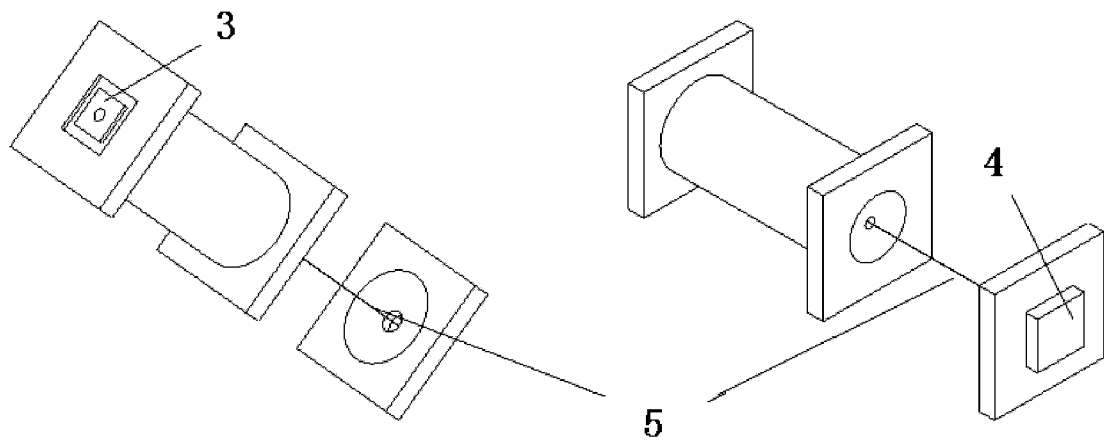


图 1

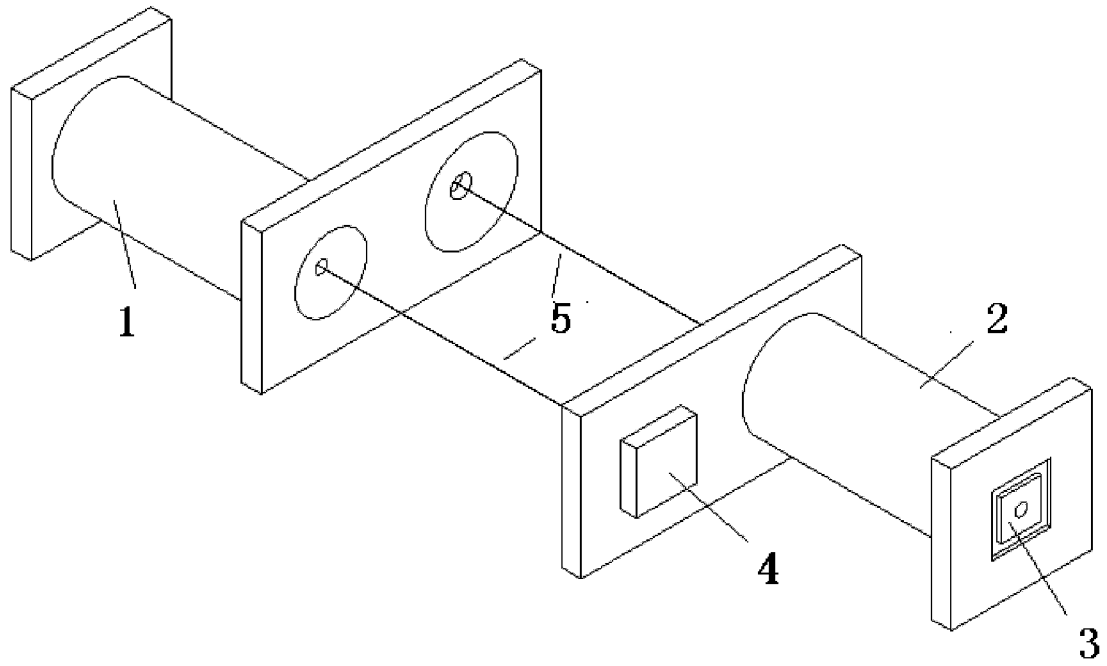


图 2

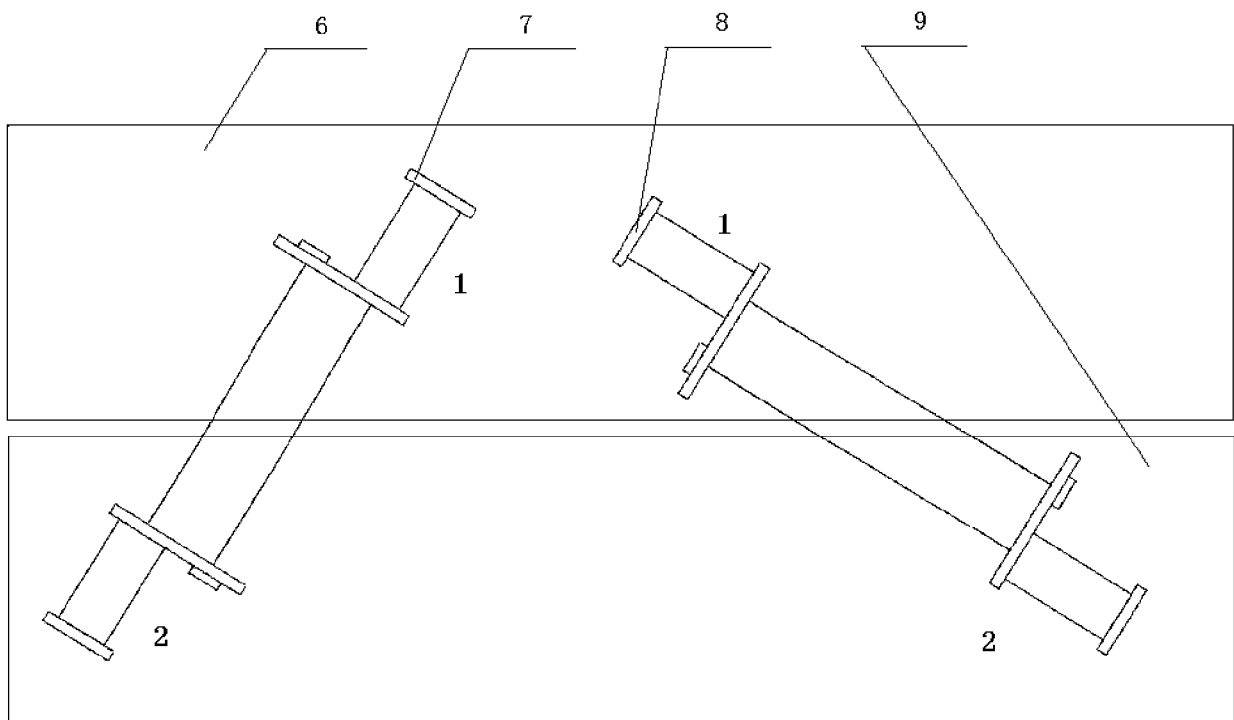


图 3

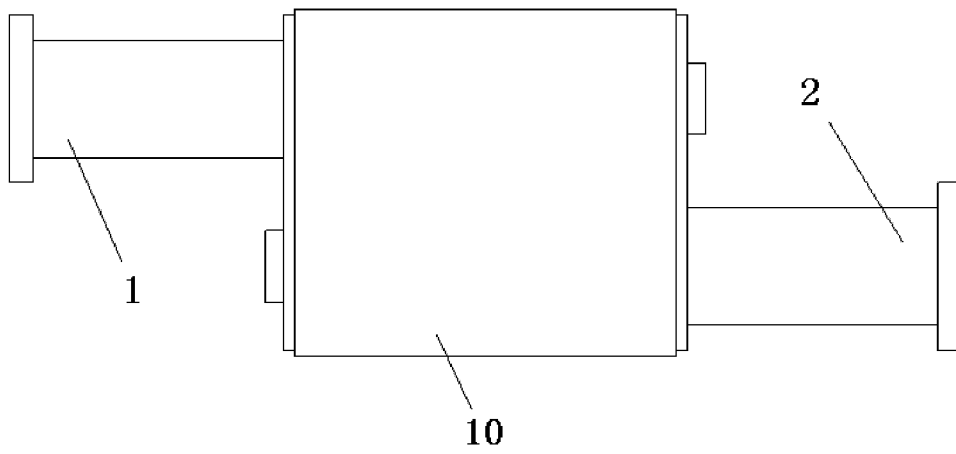


图 4

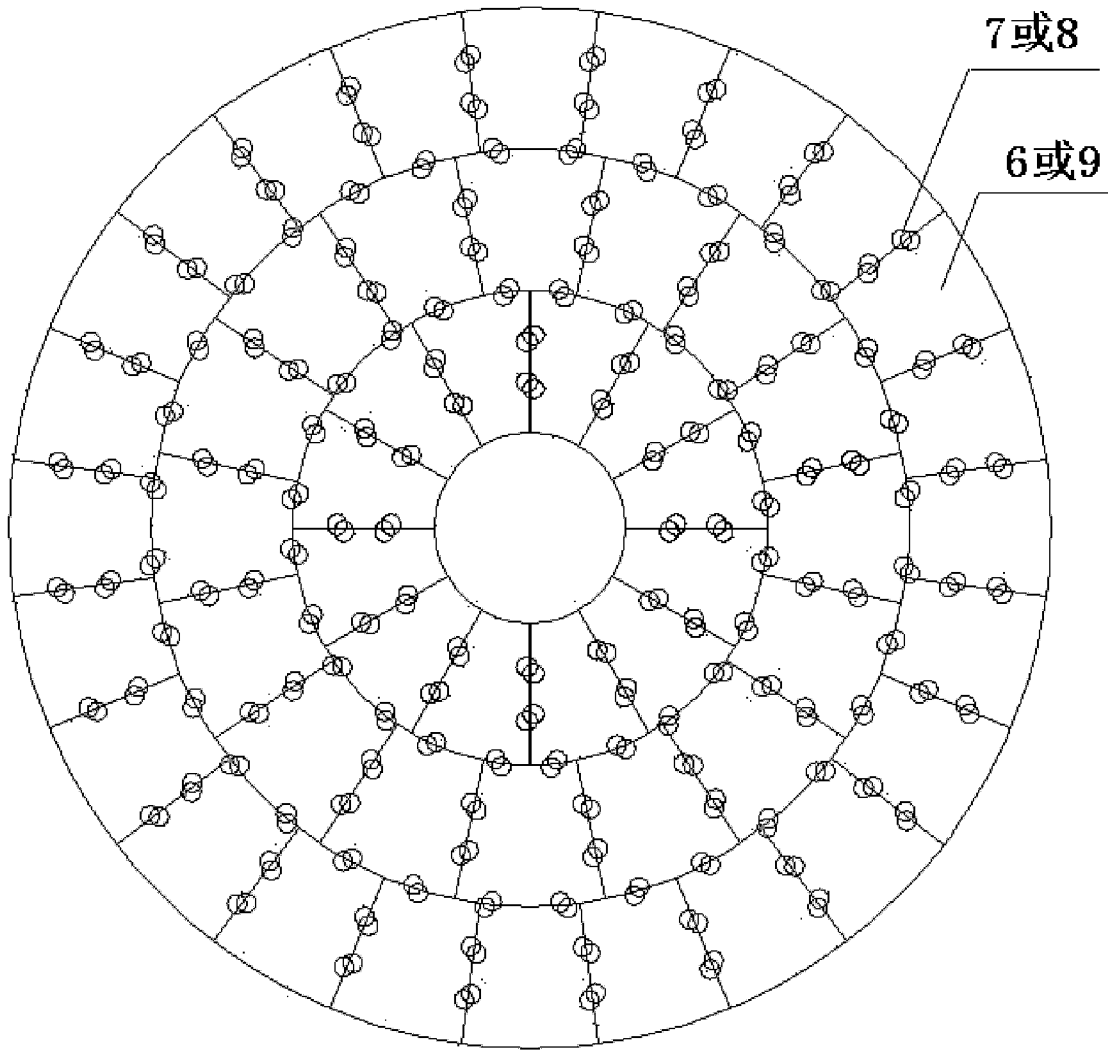


图 5

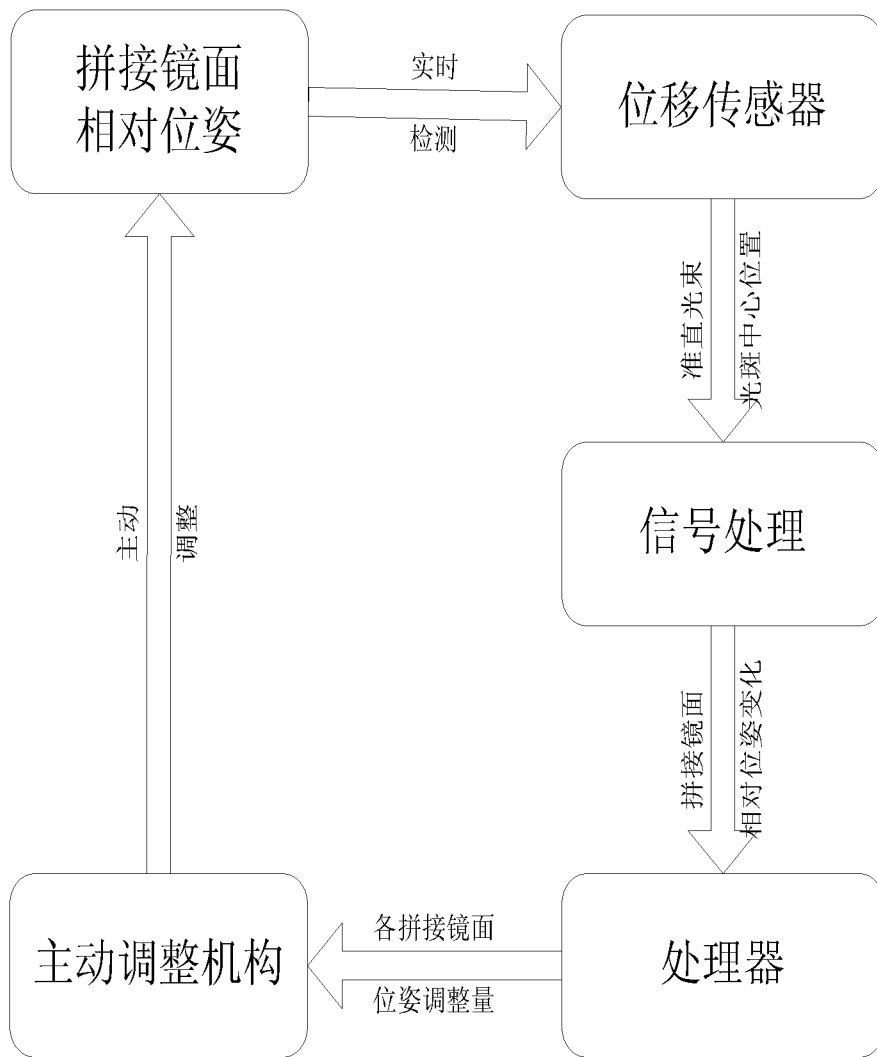


图 6