



(12)发明专利

(10)授权公告号 CN 107070319 B

(45)授权公告日 2019.04.30

(21)申请号 201710268474.8

(22)申请日 2017.04.23

(65)同一申请的已公布的文献号

申请公布号 CN 107070319 A

(43)申请公布日 2017.08.18

(73)专利权人 中国科学院国家天文台南京天文  
光学技术研究所

地址 210042 江苏省南京市板仓街188号

(72)发明人 宋晓莉 汪达兴 张超 李爱华

(74)专利代理机构 江苏致邦律师事务所 32230

代理人 樊文红

(51)Int.Cl.

H02P 6/16(2016.01)

(56)对比文件

CN 102185546 A,2011.09.14,

CN 104635759 A,2015.05.20,

CN 102494599 A,2012.06.13,

CN 101789734 A,2010.07.28,

CN 102751924 A,2012.10.24,

审查员 庞红燕

权利要求书1页 说明书4页 附图2页

(54)发明名称

一种拼接弧线电机转子电零点及电角度检测系统

(57)摘要

本发明公开了一种拼接弧线电机转子电零点及电角度检测系统,拼接弧线电机上安装有大直径钢带式光电编码器;拼接弧线电机电枢磁路中分别装有线性霍尔和开关霍尔传感器;线性霍尔传感器的输出经阻抗变换后利用高速双比较器检测出电零点信号;该信号与开关霍尔信号经与门电路后在转子每对极输出一个电零点信号;电零点信号经长线驱动器后与钢带码的A、B信号一起经差分接收器后转换为单端信号,通过光电耦合器的隔离,由DSP数字信号处理器检测出拼接弧线电机的转子电角度。本发明解决了大型天文望远镜拼接弧线电机上大直径钢带式光电编码器的参考标志位与拼接弧线电机的转子电角度一一对应的难题,降低了大直径钢带式光电编码器的安装要求和难度。



CN 107070319 B

1. 一种拼接弧线电机转子电零点及电角度检测系统,拼接弧线电机上安装有钢带式光电编码器,其特征在于,所述检测系统包括:

拼接弧线电机电枢磁路上安装的线性霍尔传感器和开关霍尔传感器;

与线性霍尔传感器输出端连接的高速双比较器,用于对线性霍尔传感器输出信号进行阻抗变换,并将经阻抗变换的信号与参考电压信号比较以检测出N、S磁极之间的两个电零点信号;

与高速双比较器输出端和开关霍尔传感器输出端连接的与门电路,用于处理输入的两个转子电零点信号和开关霍尔传感器的输出信号,输出一个转子电零点信号Z;

与与门电路输出端连接的长线驱动器;

与钢带式光电编码器输出端连接的细分电路;

与长线驱动器输出端和细分电路输出端连接的差分接收器,用于将输入信号转换为单端信号;

与差分接收器输出端连接的光电耦合电路;

与光电耦合电路输出端连接的DSP数字信号处理器,用于根据输入信号计算拼接弧线电机的转子电角度位置。

2. 根据权利要求1所述的系统,其特征在于,线性霍尔传感器的输出信号输入双高速电压比较器的同相、反相输入端,两个比较器的比较电压的幅值根据所选取的钢带式光电编码器的线数来决定,经高速双比较器后输出N、S磁极之间的电零点信号,输出的电零点信号和开关霍尔传感器的输出信号经与门电路处理,使得在转子每对N、S磁极之间只输出一个电零点信号Z。

3. 根据权利要求1所述的系统,其特征在于,还包括滤波电路,线性霍尔传感器的输出信号经滤波电路输入到高速双比较器。

4. 根据权利要求1所述的系统,其特征在于,钢带式光电编码器经细分电路细分后的两路信号和电零点信号Z通过DSP数字信号处理器的A、B、Z通道输入。

5. 根据权利要求1所述的系统,其特征在于,线性霍尔传感器选用WSH201元件。

6. 根据权利要求1所述的系统,其特征在于,长线驱动器选用MC3487驱动器。

7. 根据权利要求1所述的系统,其特征在于,差分接收器选用MC3486接收器。

8. 根据权利要求1所述的系统,其特征在于,线性霍尔传感器和开关霍尔传感器采用同一电源供电。

## 一种拼接弧线电机转子电零点及电角度检测系统

### 技术领域

[0001] 本发明涉及一种电机转子电零点及电角度位置的检测系统,具体涉及一种用于大型天文望远镜机架驱动所用的拼接弧线电机转子电零点及其电角度位置的检测系统。

### 背景技术

[0002] 天文望远镜主要用于收集来自天体的暗弱辐射,集光能力体现在能发现更远更暗弱的目标,而望远镜口径越大,收集光能量的能力就越强。而随着望远镜的口径越来越大,传统的机械传动及驱动方式已不再适应大口径望远镜技术的发展,目前,世界上大型天文望远镜机架驱动大都采用拼接直驱电机。

[0003] 随着望远镜的口径增大,光学系统的目标分辨精度也随之提高,与之相匹配的大型天文望远镜机架驱动跟踪精度也必须相应提高等级,同时光学镜面口径的增大也将使望远镜的机械结构变得更加复杂,旋转刚度变差、机械惯量增加、材料变形、机械加工装配误差和环境扰动等不确定非线性因素增多,这对望远镜机架的跟踪驱动控制方法都提出了严峻的挑战。

[0004] 近年来欧洲南方天文台的VLT望远镜的方位轴和高度轴都采用拼接直线电机,两者转子位置检测依靠的是海德汉的大直径的增量钢带式光电编码器及其读数头,利用细分卡计数器读出。西班牙等国制造的GTC望远镜采用的是拼接正弦波的线性永磁同步直线电机,方位轴和高度轴的位置检测也是采用的海德汉的大直径的钢带式光电编码器ERA780C,为了获得优越的低速跟踪性能,拼接永磁同步直线电机采用2360磁极设计,钢带式光电编码器的总长度高达48.48米,无缝拼接一个直径为15.4米的光栅编码器,苛刻的加工安装条件给设计、加工安装带来了很大困难。因此一开始安装编码器的时候编码器槽不合格,导致无法实现无缝对接,又重新加工了安装槽,重新安装后利用读数头和细分盒读出电机的转子位置。

[0005] 国际上应用直接驱动的例子基本借鉴VLT的技术经验,因此技术上大同小异,目前国际上在研的TMT也计划使用直接驱动方式,同样拼接电机的转子电零点都是由大直径的钢带式光电编码器中的参考标志读出。这给望远镜的机架加工带来很大的困难和风险,如果选用低速、多极拼接弧线(直线)电机设计,钢带式光电编码器选取不合适,编码器的长度过长,编码器的加工精度要求就增高,很可能像GTC望远镜一样需要重新加工、安装钢带式光电编码器,给望远镜机架的总装、运行带来很大的风险。

[0006] 目前我们用于大型天文望远镜的拼接电机尚处于起步阶段,而根据国际上使用的拼接电机实现的直接驱动的先例知道,转子的电零点的检测和转子位置检测是实现拼接电机驱动控制的关键,是大型天文望远镜拼接弧线电机驱动编程、计算的重要参数,是构建驱动控制系统中电流环和速度环重要保证。因此,有必要设计一种用于大型天文望远镜拼接弧线电机转子电零点和转子电角度检测的电路和实现方法。

## 发明内容

[0007] 本发明的目的是提供一种大型天文望远镜拼接弧线电机转子电零点及电角度检测系统。

[0008] 实现本发明的技术方案是：

[0009] 一种拼接弧线电机转子电零点及电角度检测系统，拼接弧线电机上安装有大直径钢带式光电编码器，所述检测系统包括：

[0010] 拼接弧线电机电枢磁路上安装的线性霍尔传感器和开关霍尔传感器；

[0011] 与线性霍尔传感器输出端连接的高速双比较器，用于对线性霍尔传感器输出信号进行阻抗变换，并将经阻抗变换的信号与参考电压信号比较以检测出N、S磁极之间的两个转子电零点信号Z1、Z2；经高速双比较器进行阻抗变换可以提高信号的抗干扰能力；

[0012] 与高速双比较器输出端和开关霍尔传感器输出端连接的与门电路，用于处理输入的两个转子零点信号Z1、Z2和开关霍尔传感器的输出信号，输出一个转子电零点信号Z；

[0013] 与与门电路输出端连接的长线驱动器；

[0014] 与钢带式光电编码器输出端连接的细分电路；

[0015] 与长线驱动器输出端和细分电路输出端连接的差分接收器，用于将输入的差分信号转换为单端信号；

[0016] 与差分接收器输出端连接的光电耦合电路；

[0017] 与光电耦合电路输出端连接的DSP数字信号处理器，用于根据输入信号计算拼接弧线电机的转子电角度位置。

[0018] 线性霍尔传感器的输出信号输入两个高速电压比较器的同相、反相输入端，两个比较器的参考电压的幅值根据所选取的大直径钢带式光电编码器的线数来决定，经高速双比较器后输出N、S磁极之间的两个电零点信号Z1和Z2，输出的两个电零点信号和开关霍尔传感器的输出信号经与门电路处理，确保在转子每对N、S磁极之间只输出一个电零点信号Z。

[0019] 本发明中两种霍尔信号经与门电路处理，从而保证每对磁极输出电零点信号的唯一性；每对磁极只输出一个电零点信号Z，将该电零点信号Z利用长线驱动器与钢带式光电编码器经细分后的A、B信号一起当作编码器的A、B、Z信号使用，经差分接收器转换为单端信号后进行光耦隔离，隔离后的信号送给DSP数字信号处理器处理，根据所述的电零点信号Z与钢带式光电编码器经细分电路输出的A、B信号一起计算出转子的电角度位置信息。

[0020] 本发明的有益效果是：对于大型天文望远镜机架系统来说，通过这种方法，可以比较方便地利用现有的DSP数字信号处理器的A、B、Z通道，检测到拼接弧线电机的每一对磁极的变极点，作为多极弧线电机的电零点，每对极检测一次电零点并计算电角度，简化了速度环的计算，解决了大型天文望远镜拼接弧线电机上大直径钢带式光电编码器的参考标志位与拼接弧线电机的转子电角度一一对应的难题，降低了大直径钢带式光电编码器的安装要求和难度。

[0021] 任意尺寸的拼接弧线电机的转子都可以利用本发明找到每对磁极的电零点，配合任意线数的高精度钢带式光电编码器无缝拼接的光电编码器都可以找到每对转子磁极所对应的电角度，从而实现望远镜超低速大转矩运行。

[0022] 该系统能够检测大型天文望远镜所用拼接弧线电机的转子电零点及电角度，从而

更容易实现大型天文望远镜的机架结构、拼接弧线电机设计和加工,钢带式光电编码器的选择和安装,简化拼接弧线电机驱动器的编程,提高控制系统的跟踪精度。

### 附图说明

[0023] 图1是本发明系统硬件结构框图。

[0024] 图2是线性霍尔传感器与开关霍尔传感器检测转子零点电路图。

[0025] 图3是开关霍尔和线性霍尔输出电角度信号波形图。

[0026] 图4是开关霍尔传感器与双比较器输出信号关系及与门电路输出信号图。

### 具体实施方式

[0027] 实施例1

[0028] 如图1所示,本发明的检测系统包括线性霍尔传感器、开关霍尔传感器、滤波电路、高速双比较器、与门电路、长线驱动器、钢带式光电编码器、细分电路、差分接收器、光电耦合电路和DSP数字信号处理器。

[0029] 线性霍尔传感器和开关霍尔传感器安装在拼接弧线电机电枢磁路上,线性霍尔传感器和开关霍尔传感器输出的电角度信号关系如图3的波形图所示;钢带式光电编码器为大直径钢带式光电编码器,安装在拼接弧线电机上。线性霍尔传感器经滤波电路滤波后,连接至高速双比较器,高速双比较器对线性霍尔传感器输出信号进行阻抗变换,并将经阻抗变换后的线性霍尔信号与参考电压信号比较,检测出N极和S极之间的电零点信号Z1和Z2;双比较器输出端和开关霍尔传感器输出端连接与门电路,与门电路处理输入的转子零点信号Z1、Z2和开关霍尔传感器的输出信号,输出一个电零点信号Z,其中,开关霍尔传感器与双比较器输出信号关系,以及与门电路输出的电零点信号Z如图4所示;将该电零点信号Z利用长线驱动器与钢带式光电编码器经细分后的A、B信号一起当作光电编码器的A、B、Z信号使用,经差分接收器转换为单端信号后经光耦隔离电路进行光耦隔离,隔离后的信号送给DSP数字信号处理器处理,根据所述的电零点信号Z与钢带式光电编码器经细分电路输出的A、B信号一起计算出转子的电角度位置信息。

[0030] 线性霍尔传感器的输出信号输入两个高速电压比较器的同相、反相输入端,两个比较器的参考电压的幅值根据所选取的大直径钢带式光电编码器的线数来决定,经高速双比较器后输出N、S磁极之间的电零点信号Z1和Z2,在此选取的比较电压是线性霍尔传感器在0高斯附近的值,从而检测出相邻两个磁极的电零点。输出的电零点信号经与门电路处理,确保在转子每对N、S磁极之间只输出一个电零点信号Z。两种霍尔信号经与门电路处理,从而保证每对磁极输出电零点信号的唯一性;每对磁极只输出一个电零点信号Z,具体如图2所示。

[0031] 本发明的系统优选用于钢带式光电编码器为大直径、多线数的钢带式光电编码器,拼接弧线电机是大力矩,多对极,超低速运行的直接驱动电机。本实施例中的拼接弧线电机是自主研发的200对极的拼接弧线电机,是单元组合式的,钢带式光电编码器为直径为1146.1mm的大直径钢带式光电编码器,钢带式光电编码器是海德汉的90000线的ERA780C,线性霍尔传感器是高灵敏度的WSH201,5伏电压供电时灵敏度为20mV/GS,长线驱动器选用MC3487驱动器,差分接收器选用MC3486接收器。用于检测转子N、S磁极的开关霍尔传感器与

线性霍尔传感器安装时保证一对磁极输出一个电零点信号即可,两者由同一电源供电。

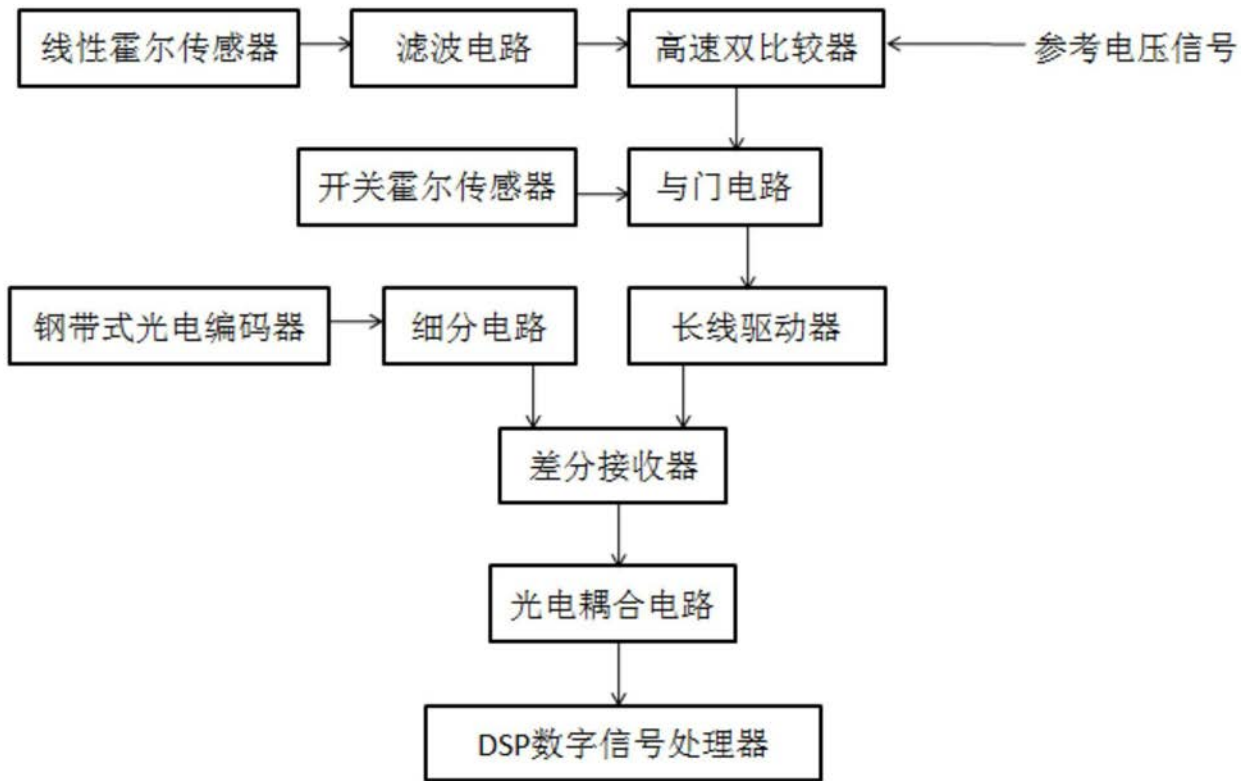


图1

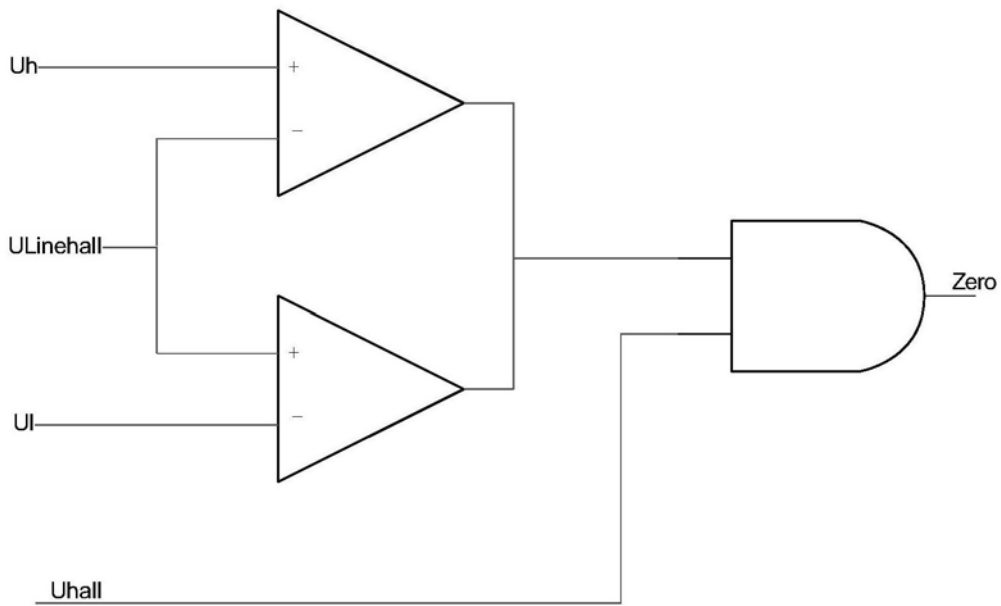


图2

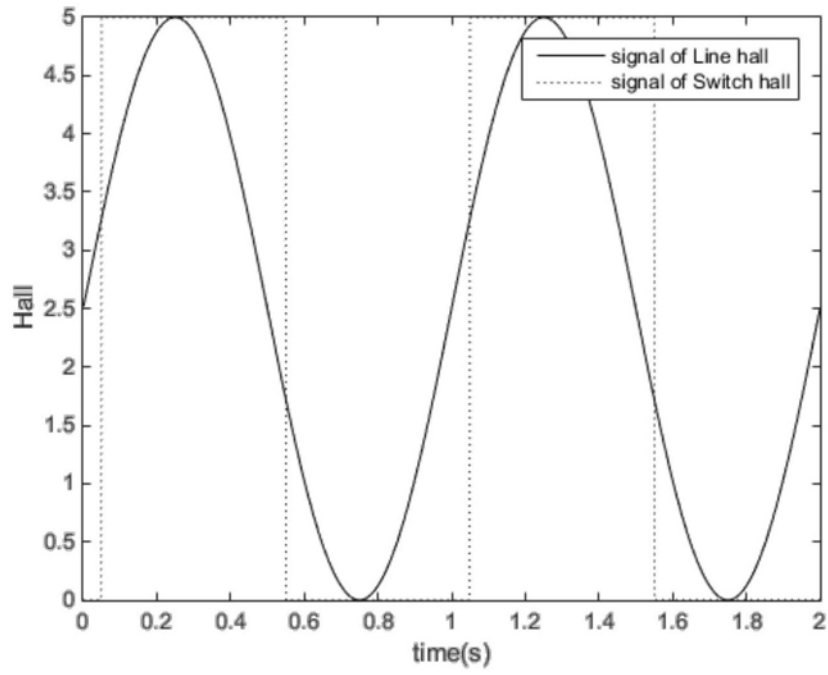


图3

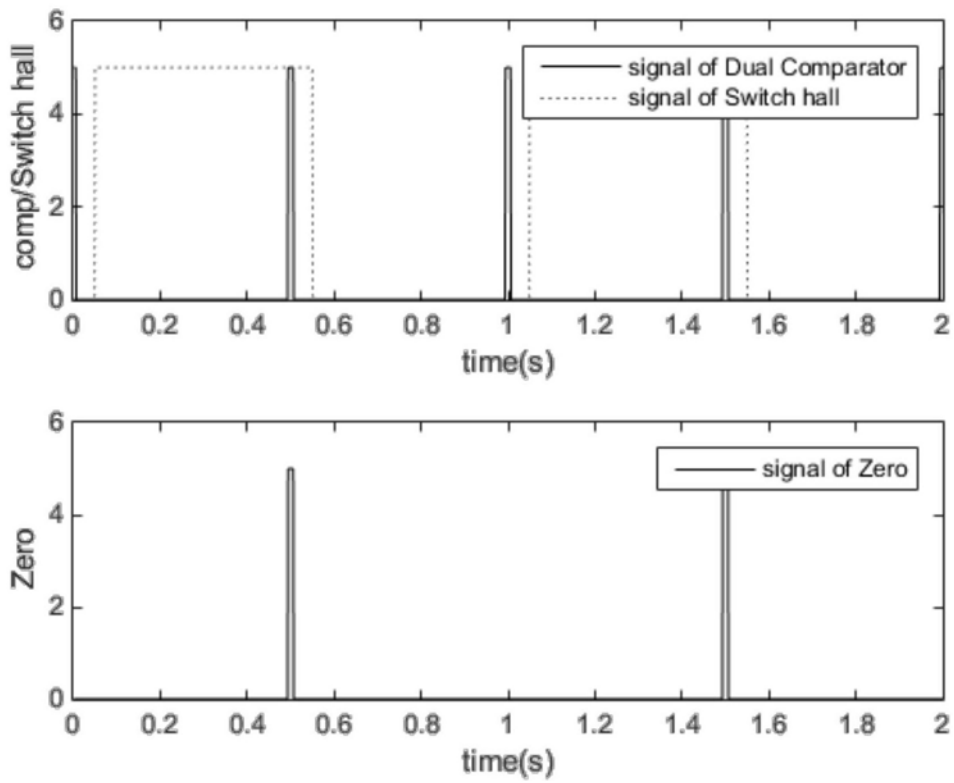


图4